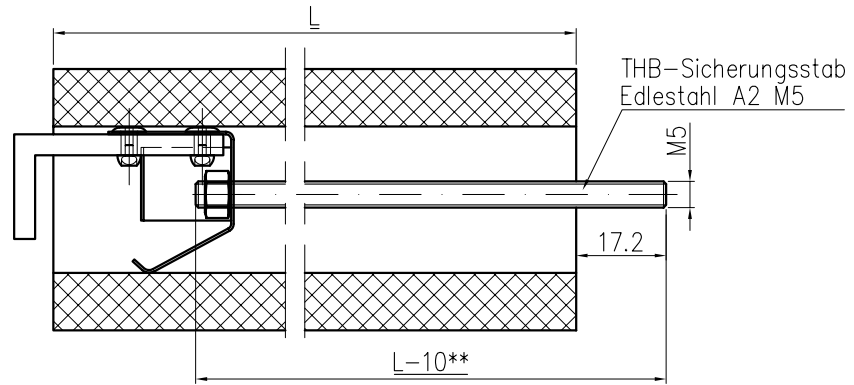
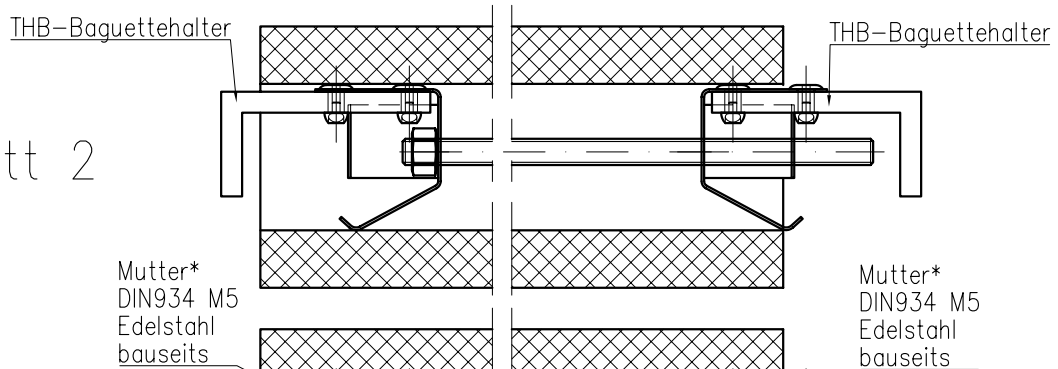


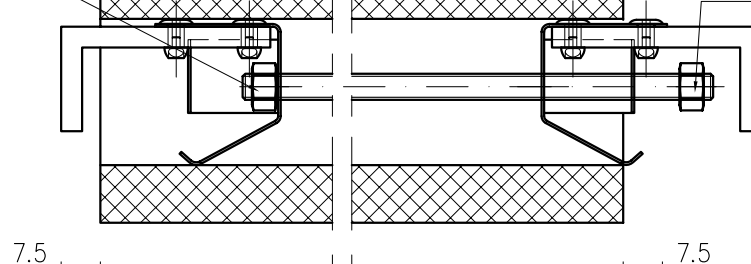
Schritt 1



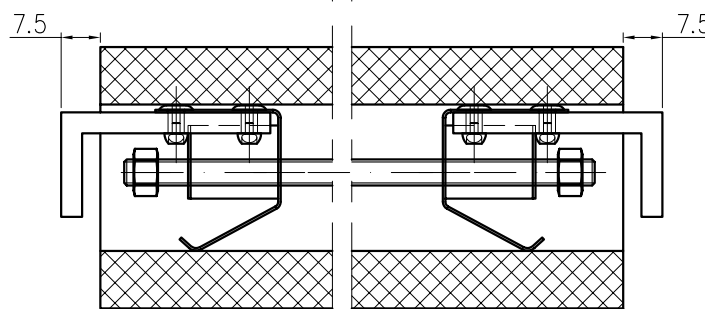
Schritt 2



Schritt 3



Schritt 4



* Die M5-Muttern müssen mit geeigneten Klebemitteln auf dem Gewinde des Sicherungsstabes gesichert werden.

A	10.05.2005	Prib	Stabdurchmesser 5mm
B	21.04.2008	Prib	Sicherungsstab Edelstahl M5
INDEX	DATUM	NAME	ÄNDERUNG
Plan. Nr. M-03-500	INDEX B	BEZEICHNUNG: Sicherungsstab für Baguettehalter Längenermittlung + Montagevorgang	
Art. Nr.			
MASSTAB: -	Format A4	Diese Zeichnung ist unser Eigentum, sie darf nicht ohne unsere Zustimmung weder vervielfältigt, noch ungefügt verwendet, noch gewerbsmäßig verbreitet werden.	

THB

Technischer Handel und
Befestigungssysteme GbR
Dipl.Ing. (FH) Arthur Prib

Ölspielstr.47
D-97286 Sommerhausen
Tel.: 09333-903 607
Fax: 09333-903 608
Mail: thb@prib.de