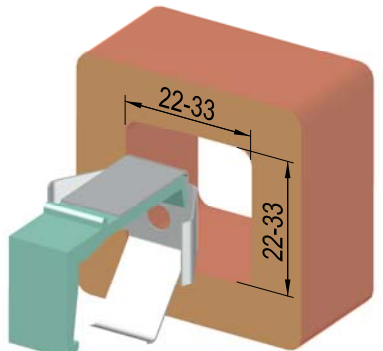
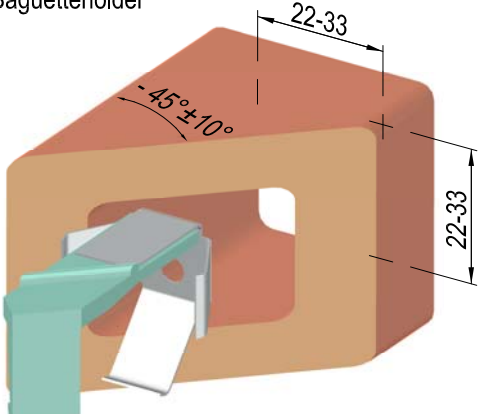


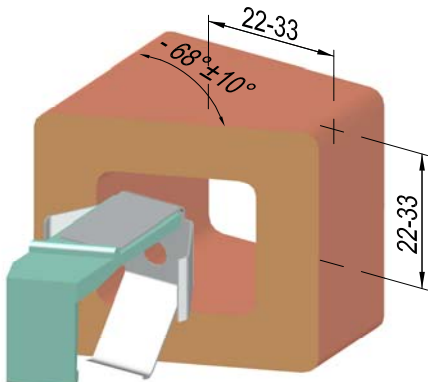
Diese Zeichnung ist unser Eigentum. Jede Vervielfältigung, Verwertung oder Weitergabe an dritte Personen ist verboten und wird verfolgt.



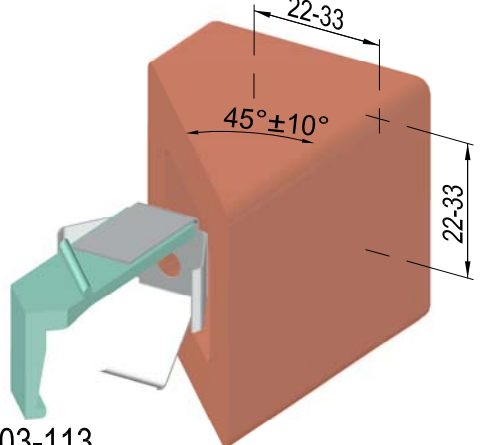
**03-110**  
Baguettehalter  
Baguetteholder



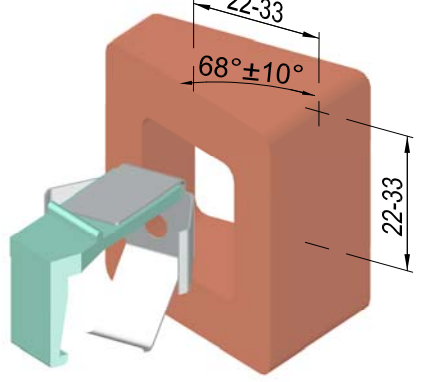
**03-115**  
Baguettehalter Ecke -45°  
Baguetteholder Corner -45°



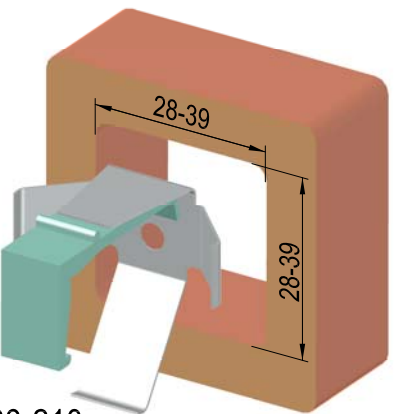
**03-153**  
Baguettehalter Ecke -68°±10°  
Baguetteholder Corner -68°±10°



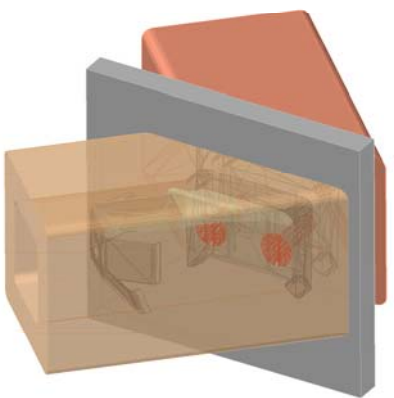
**03-113**  
Baguettehalter Ecke 45°±10°  
Baguetteholder Corner 45°±10°



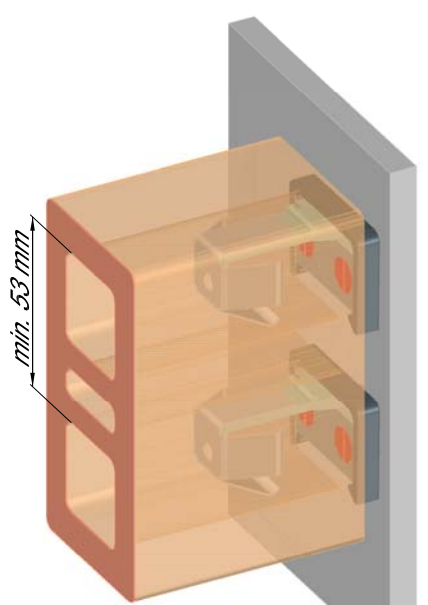
**03-155**  
Baguettehalter Ecke 68°±10°  
Baguetteholder Corner 68°±10°



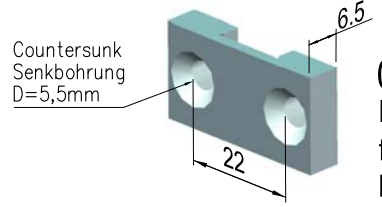
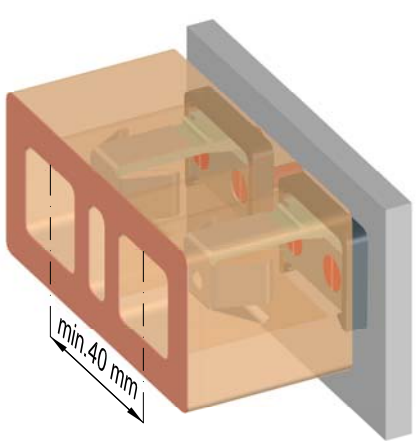
**03-210**  
Baguettehalter  
Baguetteholder



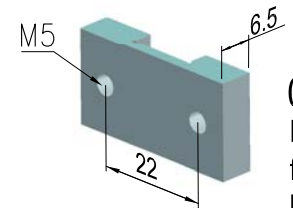
**BAGUETTE-CORNER**



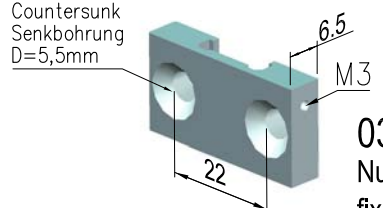
**TWIN-BAGUETTES**



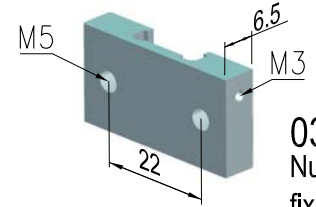
**03-121**  
Nutstein  
fixing base  
bracket



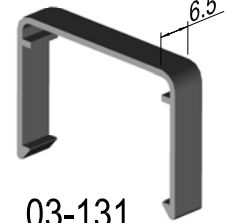
**03-122**  
Nutstein  
fixing base  
bracket



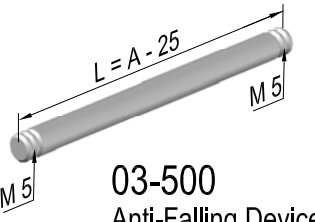
**03-141**  
Nutstein  
fixing base  
bracket



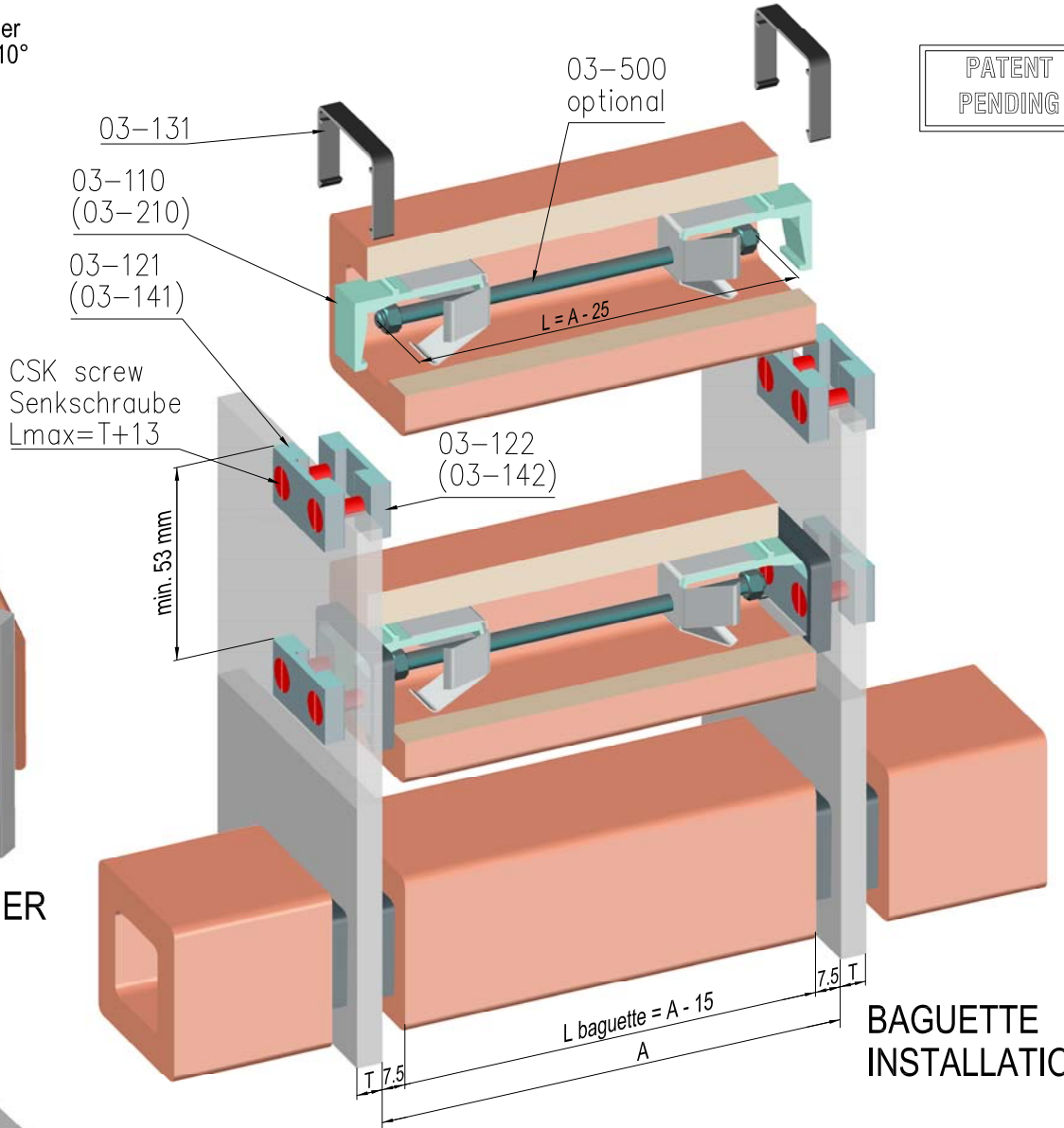
**03-142**  
Nutstein  
fixing base  
bracket



**03-131**  
Cover cap  
aluminium  
black anodized



**03-500**  
Anti-Falling Device



**BAGUETTE INSTALLATION**

PATENT  
PENDING

A	02.01.2010	Prib	03-130 entfernt
03-153 + 03-155 ergänz			
Rev.	DATE	NAME	DESCRIPTION
Plan. Nr.	REV.	TITLE:	COMPENDIUM
P-03-001	A	BAGUETTE INSTALLATION	
Art. Nr.			
SCALE :	Format	The copyright of this drawing remains with us. No copies may be taken without our written consent nor the drawing made available to third parties. Legal action will be taken in case of breach of the above requirement	

**THB**  
Technischer Handel und Befestigungssysteme GbR  
Dipl.Ing. (FH) Arthur Prib  
Ölspielstr. 47  
D - 97286 Sommerhausen  
Tel.: +49 9333 - 903 607  
Fax: +49 9333 - 903 608  
Mail: thb@prib.de